

ご使用になる前に必ずお読みください。正しい使用方法でお使いいただきますようお願いいたします。

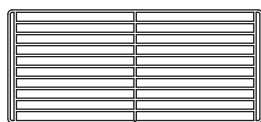
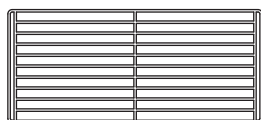


注意

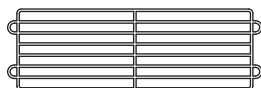
- ・ テントなど、周囲に燃え移りやすい物がある場所では使用しないでください。
- ・ 強風時には絶対に使用しないでください。転倒による事故につながる恐れがあります。
- ・ 製品の性質上、一部鋭利な部分があります。なるべく手袋を着用してご使用ください。
- ・ 地面が平坦で転倒の恐れがない事を確認し、着火後は絶対に側を離れないでください。
- ・ 10kg を超える薪や調理器具を載せて使用しないでください。
- ・ 付属のバックに収納する際は、グリルが完全に冷めてから収納してください。

## 付属品

メッシュ



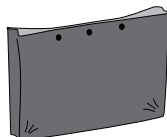
ロストル



メッシュホルダー



バッグ

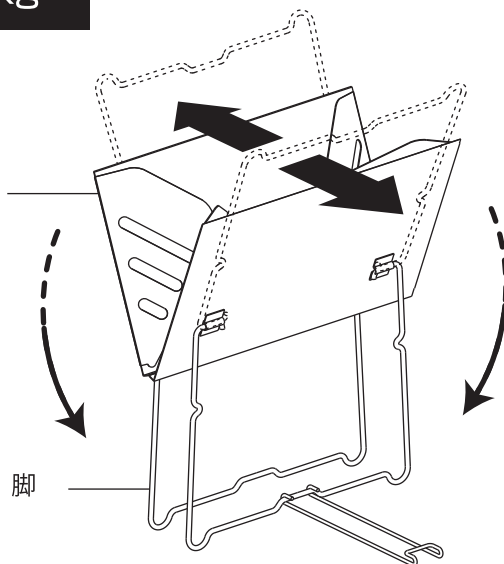


# 1

グリル部分と脚を図の様に展開します。

耐荷重：10kg

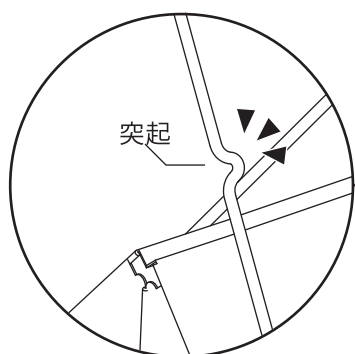
グリル



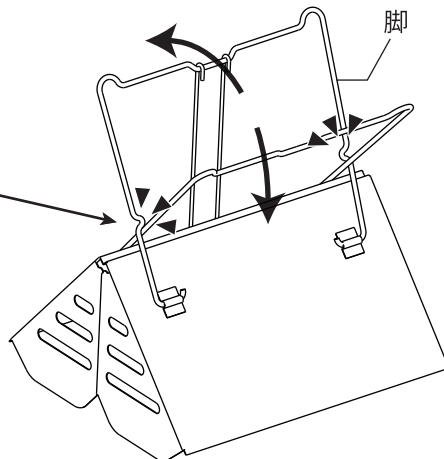
脚

# 2

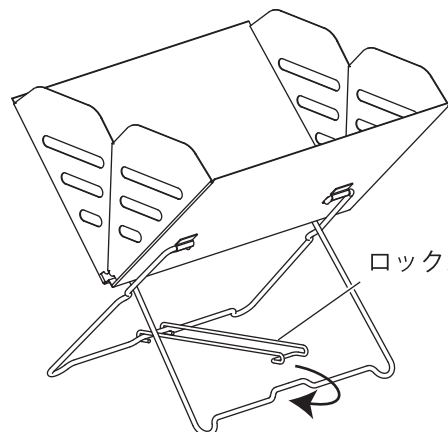
図1の様に、突起のある方の脚が外側になるように脚をクロスさせて固定します(左右2箇所)。ロックバーを図の様に引っかけて脚をロックします。



(図1)



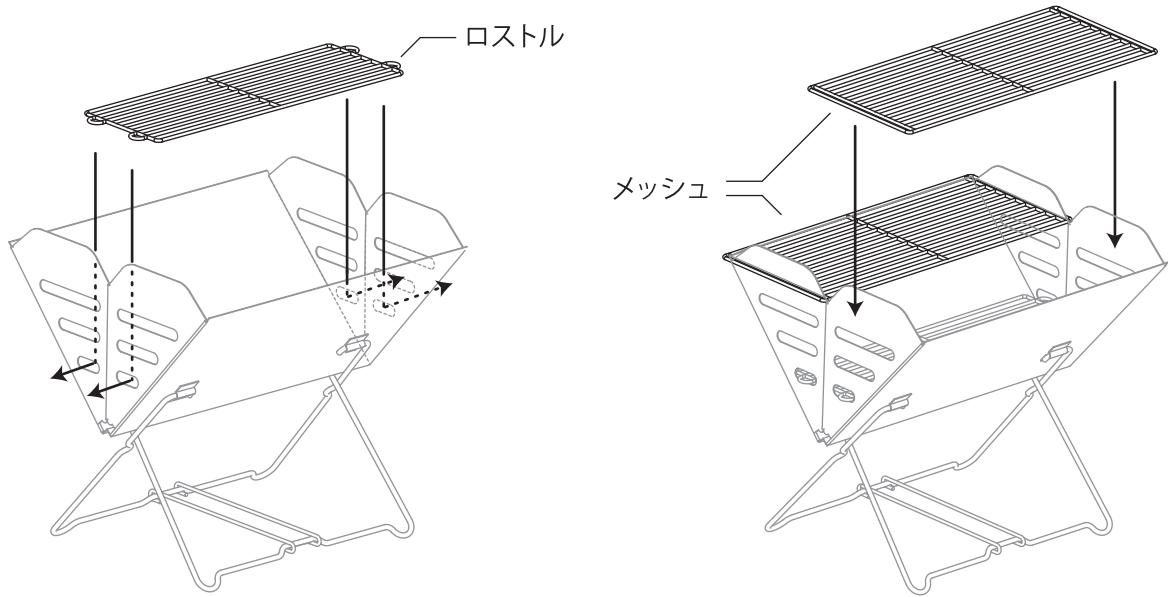
脚



ロックバー

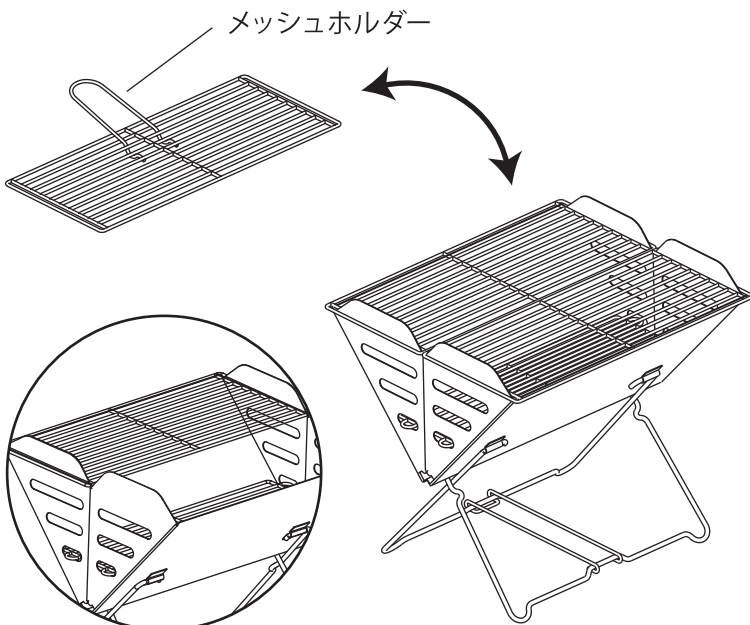
# 3

突起がグリル側面の穴に入る様にロストルを配置します。  
メッシュを図の様にグリルにそれぞれ差し込みます。



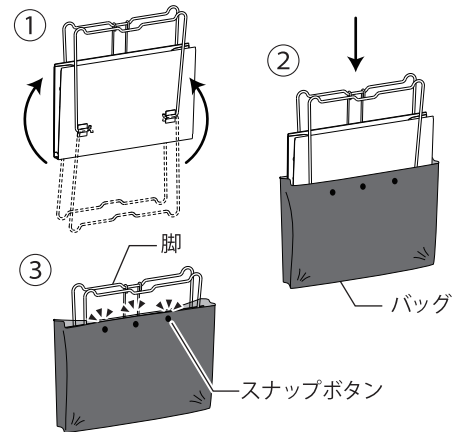
# 4

最後に、脚がしっかりと固定されていることを確認して完成です。メッシュは片側でも使用できます(図2)。付属のメッシュホルダーでメッシュを安全に取り外すことが出来ます。  
※収納後はバックの様に脚の部分を持って持ち運べます。(収納方法参照)



(図2)

## 収納方法



本体を折り畳んで、図の様にバッグに収納します。  
スナップボタンをとめて収納完了です。

※本体が完全に冷めてから収納してください。

## 保証規定

ご購入後一年間、製品不良による破損、不具合については、良品と交換させていただきます。  
お買い上げ日時が分かるレシートと製品をご用意の上、下記宛にご連絡ください。

発売元



株式会社エイト

〒559-0025 大阪府大阪市住之江区平林南 1-5-15

TEL: 050-3538-0979 / MAIL: info@eightjapan.com / HP: www.neutraloutdoor.com

【営業時間】 AM10:00 ~ 12:00・PM13:00 ~ 16:00 (土日、祝祭日及び当社指定日を除く)

※記載内容、商品仕様は予告なく変更される場合があります。 MADE IN CHINA